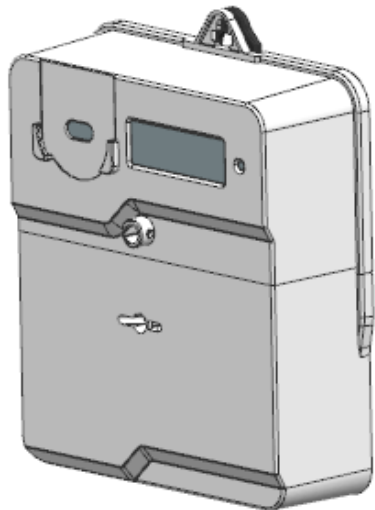


Gyártó: NINGBO SANXING SMART ELECTRIC CO., LTD.,

Kína, Cicheng Town, Jiangbei District, Ningbo, 310054, Fengwan Road No16

Forgalmazó: ODD Consulting Kft.

Magyarország, 1115 Budapest, Etele tér 4. III/8



Leírás az ügyfelek számára

Sanxing SX100 (N0000)
Egyfázisú fogyasztásmérő
Dokumentum verzió: v02

e-on | Hálózat

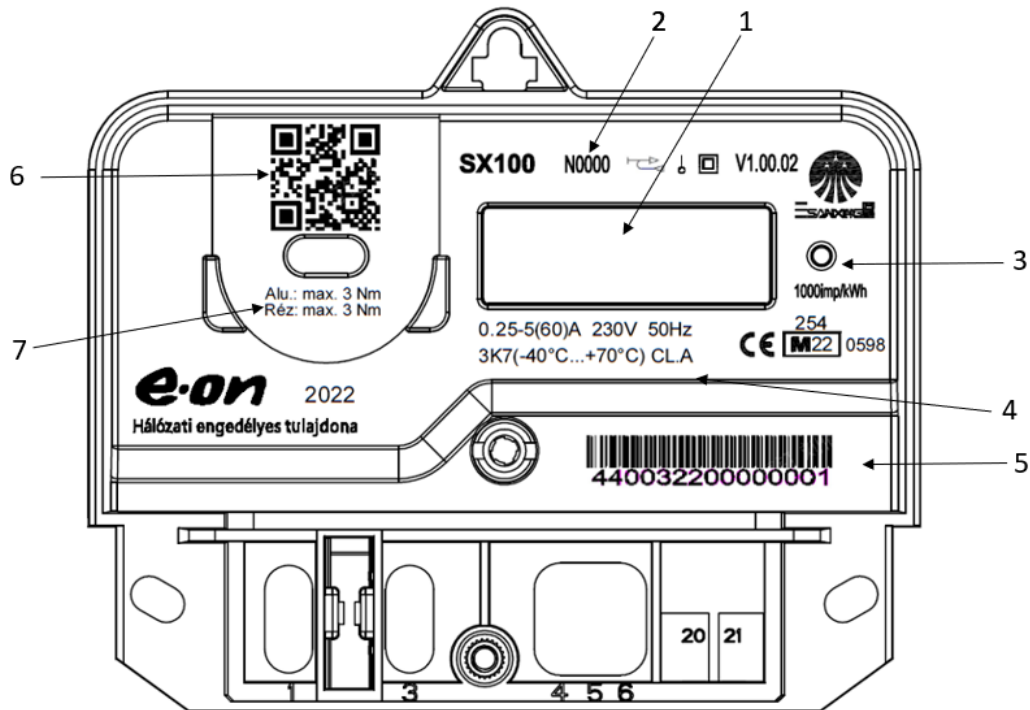
Sanxing SX100 (N0000)

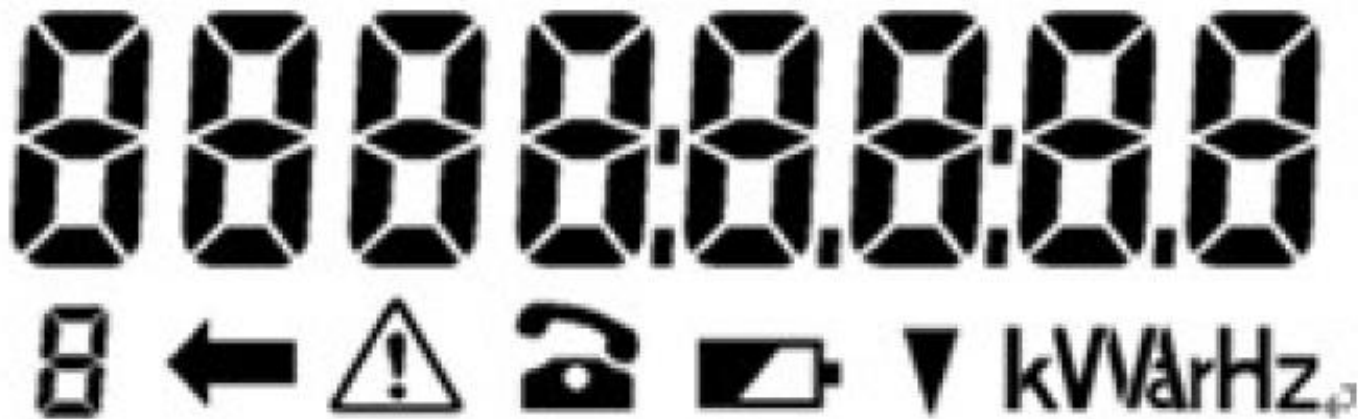
1. Rövid bevezetés

A mért energia értékét a villamos fogyasztásmérőből az LCD kijelzőről vizuális leolvasással lehet leolvasni.

2. Adattábla

Szám	Leírás
1	LCD kijelző
2	Típuszám
3	Hitelesítő LED
4	Működési tartomány, Pontosság
5	Sorozatszám, Vonalkód (15 vagy 10 karakteres azonosító)
6	Sorozatszám, QR kód (15 vagy 10 karakteres azonosító)
7	Szerelőknek szóló információ



3. Az LCD kijelző adatai

4. Az LCD kijelző adatai

Sanxing SX100 (N0000)

LCD szimbólum	Leírás
	Adat kijelző terület (karakterek magassága: 8 mm). Felbontása gyárban konfigurálható 7+0, 4+3. Teszt üzemmódban 4+3 normál üzemmódban 7+0. A kijelzés alapértelmezett mennyisége kWh.
	Képernyő száma
	Visszaram szimbólum
	Riasztás szimbólum (csak NXXXX és PXXXX típusnál)
	Gyári mód (Opcionális az NXXXX és PXXXX típusnál, villog, ha ebben a módban van, és a kijelzőváltás 2 másodpercre módosul)
	Mértékegység kijelző

5. Automatikus görgetés

A fogyasztásmérő bekapcsolását követően 4+3 magas felbontással és 7+0 normál felbontással váltakozva üzemel 5 percre, majd visszaáll normál 7+0 felbontásra.

Sz.	Információ	Minta kijelző (teszt mód)	Sz.	Információ	Minta kijelző (normál mód)
8.	Kijelző teszt [10s]		8.	Kijelző teszt [10s]	
2.	Hatásos energia (7+0) [10s]		2.	Hatásos energia (7+0) [10s]	
3.	Hatásos energia (4+3) [10s]		3.	Hiba kód [10s]	
4.	Hiba kód [10s]				
5.	Firmware ID [10s]				

6. Hibakódok

A nyolc számjegy a fogyasztásmérő nyolc különböző hibáját tudja megjeleníteni, de ebben a mérőben csupán 3 számjegy van használatban, a többi tartalékként áll rendelkezésre.

BIT7	BIT6	BIT5	BIT4	BIT3	BIT2	BIT1	BIT0
Tartalék	Tartalék	Tartalék	Tartalék	Tartalék	Visszatáplált energia	Memória hiba	MCU hiba

	Specifikációk	Megjegyzés
Visszatáplált energia	0 : normál áramlás 1 : visszáramlás	Akkor jelenik meg, ha a visszáramlás legalább 3s ig tart. (Gyárban konfigurálható)
Memória hiba	0 : memória megfelelően működik 1 : memória hiba	
MCU hiba	0 : MCU megfelelően működik 1 : MCU hibásan törlődött	